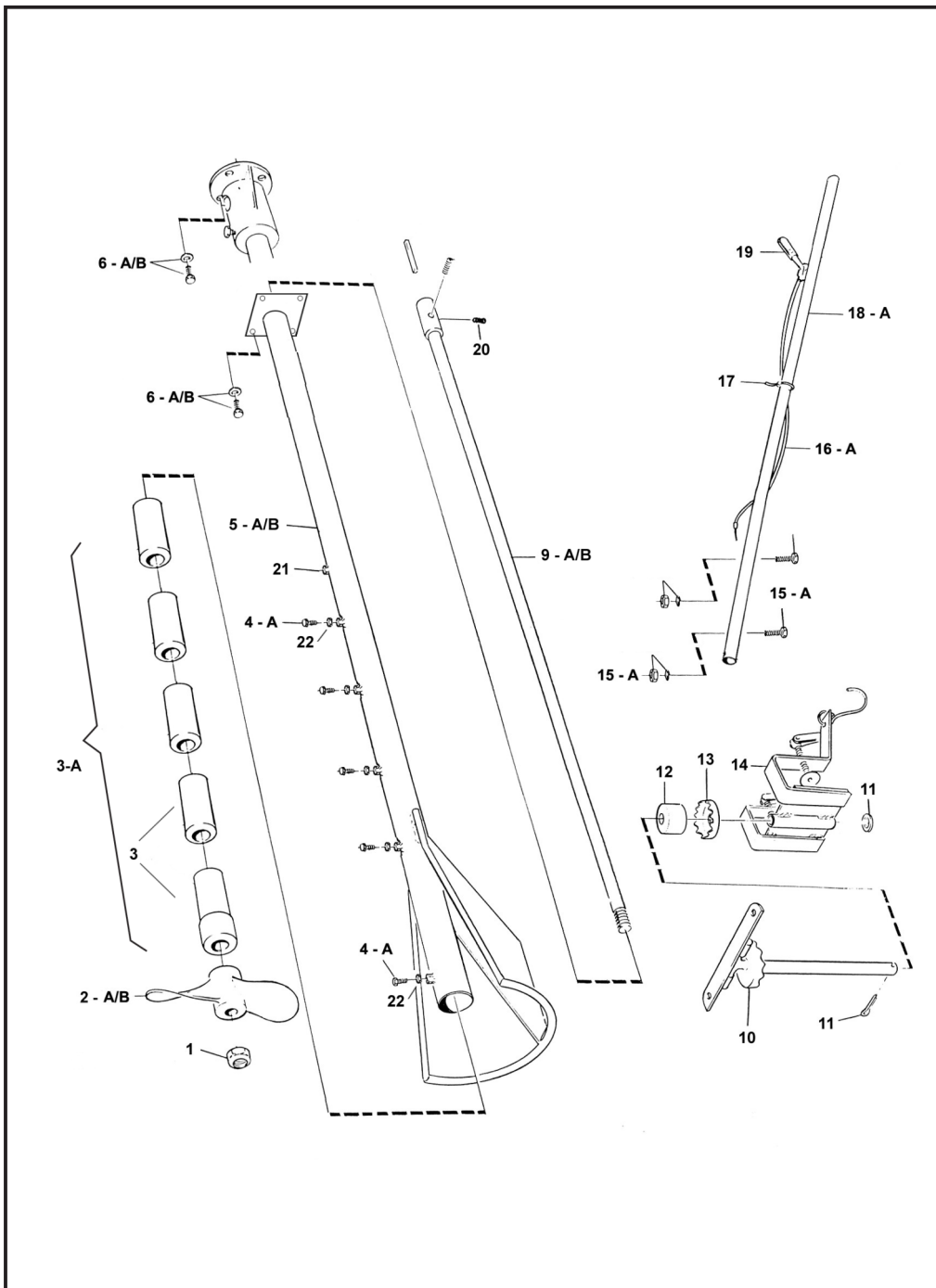


# Rabeta Rio do Peixe



Pos	Código	Descrição	Q/M*
1	10202210	Porca sextavada M8 autotravante	1
2	70101430	Hélice - 2 pás para 3,5cv (2T)	1
2A	70101440	Hélice - 3 pás para 5,0cv (2T/4T)	1
2B	19213500	Hélice RDP - 3 pás (mod. 2009)	1
3	90102800	Jogo de mancais (3 mancais)	1
3A	90102801	Jogo de mancais (série longa - 5 mancais)	1
4	10100450	Parafuso sextavado M8 x 15	2
4A	10100060	Parafuso allen M6 x 12 s/ cab	4
5	70101310	Túnel (mod. antigo)	1
5A	70101311	Túnel (mod. novo)	1
5B	70101312	Túnel (série longa)	1
6	90301170	Parafuso c/ arruela pressão M8x25	4
6A	90301171	Parafuso sextavado M8 c/ arruela pressão	4
6B	90301172	Parafuso sextavado M8 x 25 c/ arruela (4T)	4
9	70101490	Eixo da rabeta (mod. antigo 19mm) (4T)	1
9A	70101491	Eixo da rabeta (mod. novo 22mm) (2T)	1
9B	70101492	Eixo da rabeta (série longa - 19mm) (4T)	1
10	70101480	Suporte do motor	1
11	90102650	Contrapino / arruela	1
12	10800480	Coxim	1
13	70101400	Tampa do coxim	1
14	70101470	Engate p/ o barco	1
15	90102640	Parafuso / arruela de pressão / porca	2
15A	90102641	Parafuso / arruela / porca (4T)	2
16	19203190	Cabo acelerador	1
16A	19203191	Cabo acelerador (p/B4T)	1
16B	19203193	Cabo acelerador (série longa)	1
17	19300280	Abraçadeira 154mm	2
18	70101290	Cabo do comando	1
18A	70101291	Cabo do comando (série longa)	1
19	19800650	Manopla de aceleração	1
20	10106000	Parafuso allen M6 x 6	2
21	70134870	Engraxadeira 3/8"	1
22	10200340	Porca sextavado M6	5
23	19810680	Kit adaptador aceleração rabeta B4T	1
	90102660	Engate p/ o barco - completo	1
	90102670	Cabo do comando - completo	1
	90303640	Acelerador - completo	1
	90303641	Acelerador - completo (p/B4T)	1
	90302140	Jogo de decalques	1
	90100651	Rabeta completa - RB 3,5 CV (mod. antigo)	1
	90100652	Rabeta completa - RB 3,5 CV (mod. novo)	1
	90100641	Rabeta completa - RB 5,0 CV (mod. antigo)	1
	90100642	Rabeta completa - RB 5,0 CV (mod. novo)	1
	90100660	Rabeta completa - série longa B2T (2 pás)	1
	90100663	Rabeta completa - série longa B2T (3 pás)	1
	90100670	Rabeta completa - série longa B4T (3 pás)	1

\*Q/M: Quantidade por motor